



sombox



Lautsprecherständer und Wandhalterungen für SONOS Systemlautsprecher



Italian Quality supporting Technology Worldwide



einfache Aufhängung



nicht sichtbares Kabel
(Kabelmanagementsystem)



Ausrichtungssystem



leicht kippbar



minimaler Wandabstand



Gewichtskapazität

SOMBOX ist eine Marke von OMB Italien. **SOMBOX** Lautsprecherbefestigungen basieren auf der langjährigen Erfahrung von OMB kombiniert mit italienischem Design. **SOMBOX** bietet maßgeschneiderte Montagelösungen entsprechend der Audioqualität der SONOS-Systeme.

WAND sombox

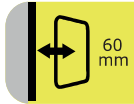


SOMBOX Wandhalterungen sind **qualitativ hochwertige Lösungen** für ihre Lautsprecher. Auch auf unebenen Flächen oder nicht präzise gebohrten Löchern gewährleistet das praktische Kugelgelenk (für die Varianten PLAY 1 und PLAY 3) die gewünschte Ausrichtung. Durch die 360°-Drehung zusammen mit der Kipp-Funktion erreichen die Lautsprecher die optimale Position für das beste Hörerlebnis (Variante PLAY 5 nur Kipp-Funktion).

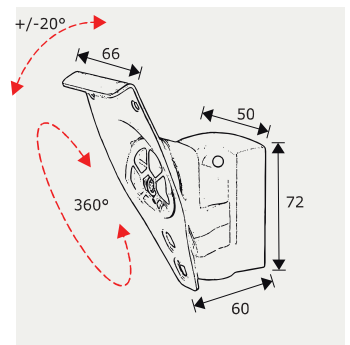
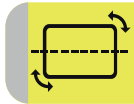
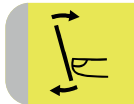
WAND sombox 1



geeignet für SONOS PLAY 1



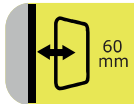
Farben
● 04043 ○ 14043



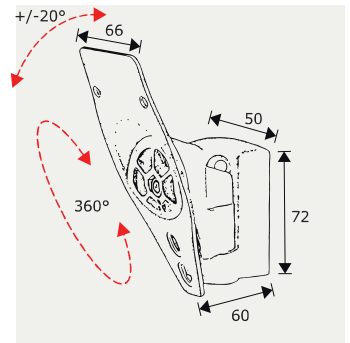
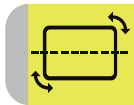
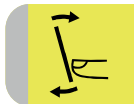
WAND sombox 3



geeignet für SONOS PLAY 3



Farben
● 04044 ○ 14044



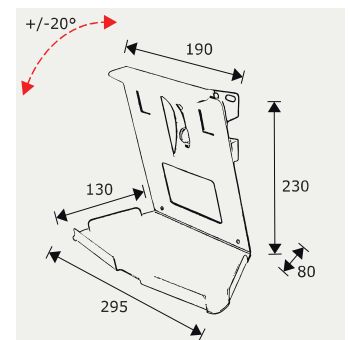
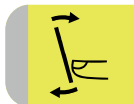
WAND sombox 5



geeignet für SONOS PLAY 5



Farben
● 04050 ○ 14050

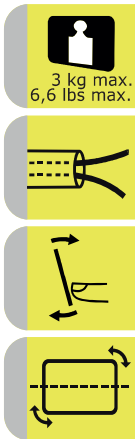


BODEN sombox



SOMBOX Lautsprecherständer ermöglichen eine optimale Positionierung und sind eine qualitativ hochwertige Lösung für ihre Lautsprecher. Auch auf unebenen Flächen gewährleistet das praktische Kugelgelenk (für die Varianten PLAY 1 und PLAY 3) die gewünschte Ausrichtung. Durch die 360°-Drehung zusammen mit der Kipp-Funktion (für die Varianten PLAY 1 und PLAY 3) erreichen die Lautsprecher die optimale Position für das beste Hörerlebnis. Die Lautsprecherständer verfügen über eine verdeckte Kabelführung. Der Ständer SOMBOX 1-3 wird inkl. 2 Adaptern für PLAY 1 und PLAY 3 geliefert.

BODEN sombox 1-3



geeignet für SONOS PLAY 1 und PLAY 3

3 kg max.
6,6 lbs max.

Farben

● 04045 ○ 14045

Lieferung inkl. Adapter für PLAY 1* und PLAY 3*

BODEN sombox 5

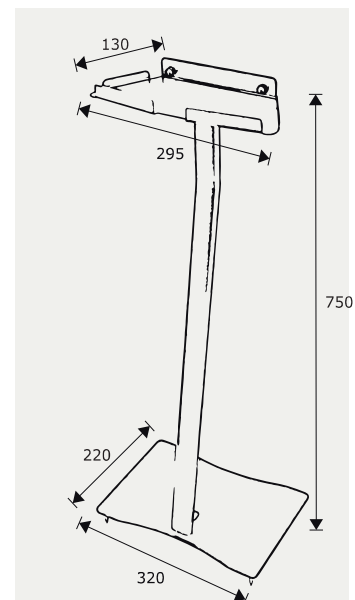
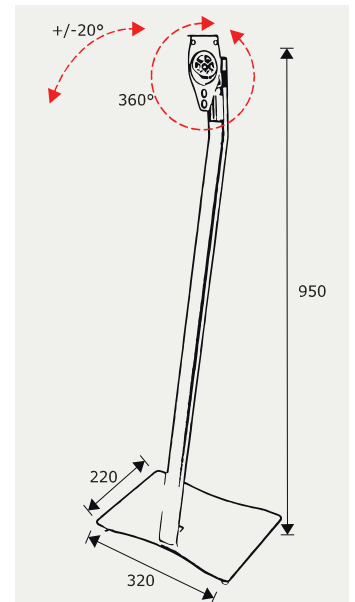


geeignet für SONOS PLAY 5

5 kg max.
11 lbs max.

Farben

● 04047 ○ 14047

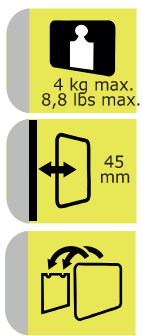


sombox access 1

geeignet für SONOS BRIDGE



Dezente und flexible Wandhalterung für SONOS BRIDGE*



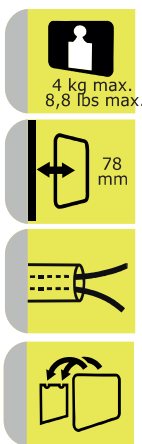
Farbe
○ 14049



sombox access 2

geeignet für SONOS CONNECT

Dezente und flexible Wandhalterung für SONOS CONNECT*. Verdeckt und schützt die Kabel.



Farbe
○ 14048



SONOS, Play1, Play3, Play5, Bridge und Connect sind Marken von SONOS Inc. - OMB s.r.l. ist nicht an SONOS Inc. angeschlossen

Vertrieb Deutschland:

KREILING

Kreiling Technologien GmbH
Westring 31 - D-33818 Leopoldshöhe
Telefon: 05202/9878-0 - Telefax: 05202/9878-60
info@kreiling-technologien.de
www.kreiling-technologien.de


www.ombitaly.it

Änderungen und Irrtümer vorbehalten! Technische Änderungen vorbehalten!
D01