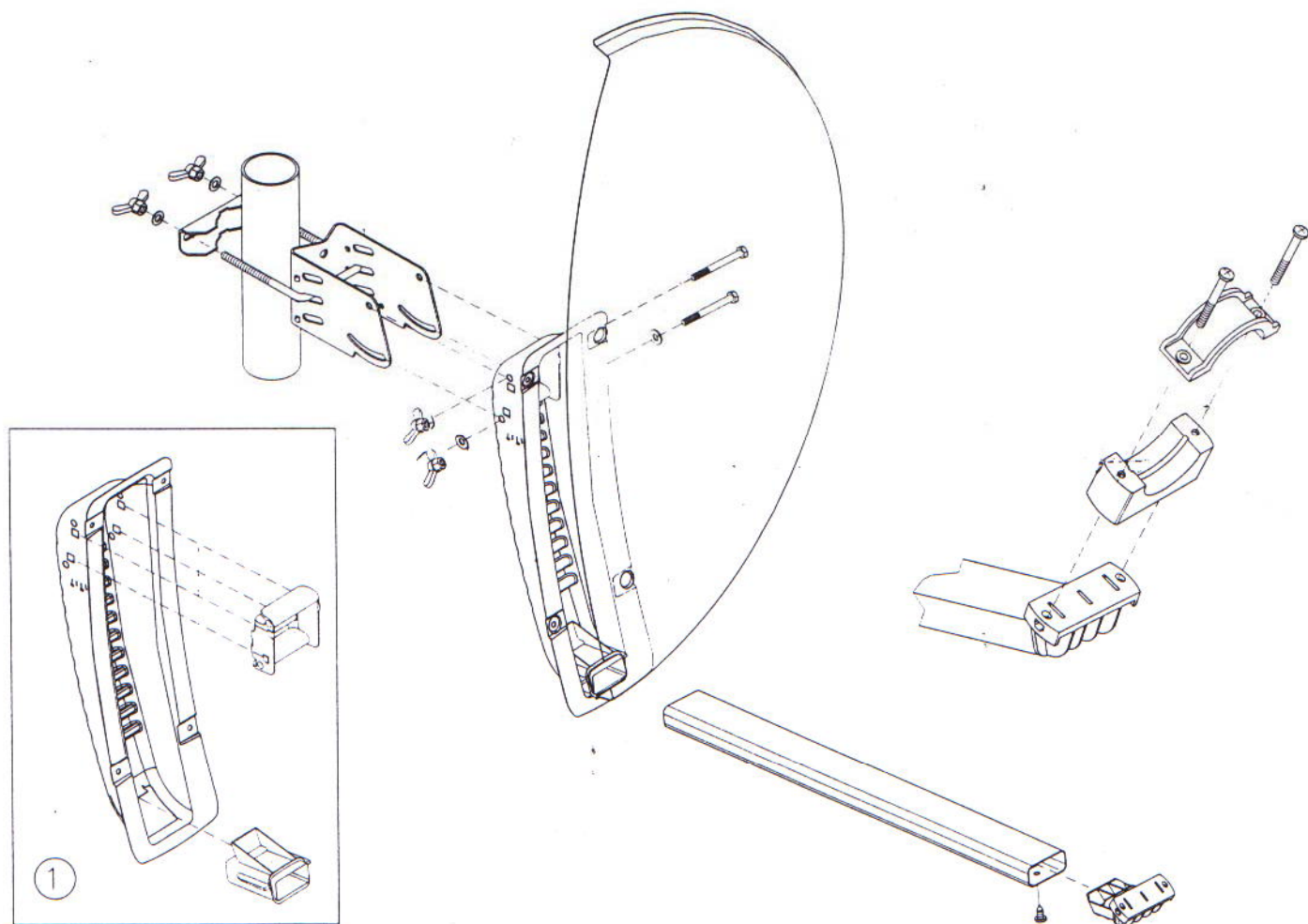


KREILING®

Montageanleitung Ausseneinheit KR AE 80 STYLE



Halterung bereits vormontiert....

Optimale AZ/EL – Ausrichtung, siehe Rückseite

Nr	Ort	Astra 19° Ost		Eutelsat - II - F1 13° Ost		Nr	Ort	Astra 19° Ost		Eutelsat - II - F1 13° Ost	
		AZ	EL	AZ	EL			AZ	EL	AZ	EL
1	Aachen	163.28	30.54	171.12	31.48	40	Kassel	167.67	30.56	175.55	31.17
2	Augsburg	168.98	33.90	177.23	34.44	41	Kiel	168.92	27.46	176.52	27.96
3	Berlin	172.60	29.71	180.24	29.96	42	Koblenz	165.09	31.26	173.02	32.08
4	Beucha	171.68	30.93	179.76	31.25	43	Krefeld	164.00	30.05	171.80	30.94
5	Bielefeld	166.58	29.67	174.37	30.35	44	Köln	164.41	30.53	172.26	31.39
6	Bonn	164.54	30.78	172.42	31.63	45	Landshut	170.66	33.88	178.96	34.29
7	Brandenburg	171.67	29.76	179.63	30.08	46	Leipzig	171.31	30.89	179.32	31.24
8	Braunschweig	169.10	29.69	176.90	30.19	47	Ludwigshafen	165.99	32.33	174.04	33.10
9	Bremen	167.10	28.60	174.79	29.24	48	Lübeck	169.52	28.01	177.18	28.47
10	Bremerhaven	166.90	28.07	174.54	28.72	49	Lüneburg	169.10	28.63	176.81	29.13
11	Chemnitz	171.95	31.48	179.76	31.79	50	Magdeburg	170.47	29.97	178.33	30.37
12	Cottbus	173.84	30.61	181.64	30.77	51	Mainz	165.87	31.76	173.86	32.52
13	Dortmund	165.16	30.03	172.97	30.82	52	Mannheim	166.01	32.33	174.07	33.09
14	Dresden	173.02	31.32	180.85	31.55	53	München	169.83	34.24	178.14	34.71
15	Duisburg	164.26	29.98	172.06	30.84	54	Neubrandenburg	172.66	28.60	180.24	28.84
16	Düsseldorf	164.25	30.21	172.07	31.07	55	Neumünster	168.69	27.71	176.31	28.22
17	Eisenach	168.65	31.03	176.59	31.58	56	Nürnberg	169.38	32.76	177.51	33.27
18	Emden	165.19	28.05	172.82	28.81	57	Oberhausen	164.39	29.96	172.19	30.81
19	Erfurt	169.54	31.12	177.50	31.61	58	Oldenburg / Holsn	169.82	27.58	177.44	28.02
20	Essen	164.58	30.01	172.38	30.84	59	Oldenburg / Old.	166.38	28.45	174.06	29.13
21	Flensburg	168.13	26.89	175.67	27.43	60	Osnabrück	166.02	29.32	173.77	30.04
22	Frankfurt / M	166.41	31.71	174.41	32.43	61	Passau	172.40	33.98	180.47	34.25
23	Frankfurt / O	174.17	29.99	181.91	30.13	62	Potsdam	172.29	29.82	180.24	30.09
24	Freiburg / Br.	164.90	33.79	173.11	34.66	63	Regensburg	170.65	33.35	178.89	33.76
25	Fuerstenberg	174.30	30.22	182.07	30.35	64	Rostock	171.32	27.93	179.02	28.26
26	Fuerth	169.27	32.73	177.40	33.24	65	Saarbrücken	164.07	32.33	172.11	33.24
27	Gera	170.88	31.35	178.90	31.73	66	Salzgitter	168.88	29.90	176.71	30.42
28	Goerlitz	174.63	31.30	182.51	31.41	67	Salzwedel	169.96	29.14	177.73	29.58
29	Goettingen	168.26	30.39	176.13	30.96	68	Schwerin	170.39	28.34	178.09	28.74
30	Greifswald	172.85	28.03	180.24	28.26	69	Solingen	164.61	30.32	172.45	31.16
31	Halle / Saale	170.81	30.69	178.76	31.08	70	Stuttgart	166.80	33.20	174.95	33.91
32	Hamburg	168.62	28.26	176.30	28.79	71	Trier	163.75	31.71	171.72	32.64
33	Hannover	168.14	29.48	175.92	30.05	72	Ulm	167.79	33.73	176.01	34.37
34	Heidelberg	166.31	32.45	174.38	33.19	73	Weimar	169.94	31.16	177.90	31.61
35	Heilbronn	166.92	32.82	175.04	33.52	74	Wiesbaden	165.85	31.69	173.83	32.46
36	Hildesheim	168.36	29.73	176.17	30.29	75	Wilhelmshaven	166.33	28.03	173.97	28.72
37	Hof	170.59	31.93	178.66	32.34	76	Wismar	170.48	28.07	178.16	28.46
38	Karlsruhe	165.84	32.83	173.95	33.61	77	Wuppertal	164.70	30.23	172.53	31.06
39	Karlstadt	166.77	32.03	175.81	32.66	78	Würzburg	172.10	32.63	179.76	32.92
						79	Zwickau	175.51	31.82	183.19	31.87

Bitte nach optionaler AZ / EL - Ausrichtung der Ausseneinheit das LNB in der Halterung durch Drehen optimieren.
Der Einsatz eines Antennenmeßgerätes garantiert Ihnen hervorragenden Empfang